

S.1.4

SONDA INOX CID COL

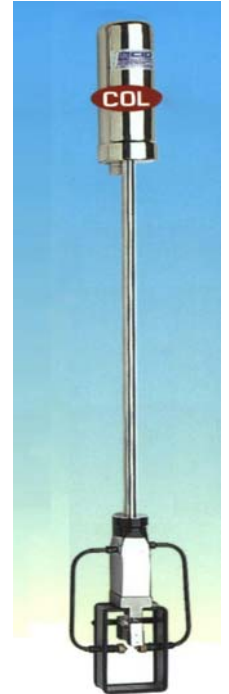
Per rilevare il colore delle acque mediante i 3 valori RGB del tristimolo nella gamma di 1 milione di colori. Rileva in continuo ogni 2 secondi i seguenti parametri :

Colore delle acque mediante i 3 valori RGB rosso, verde,blu , ognuno in scala 0-100.

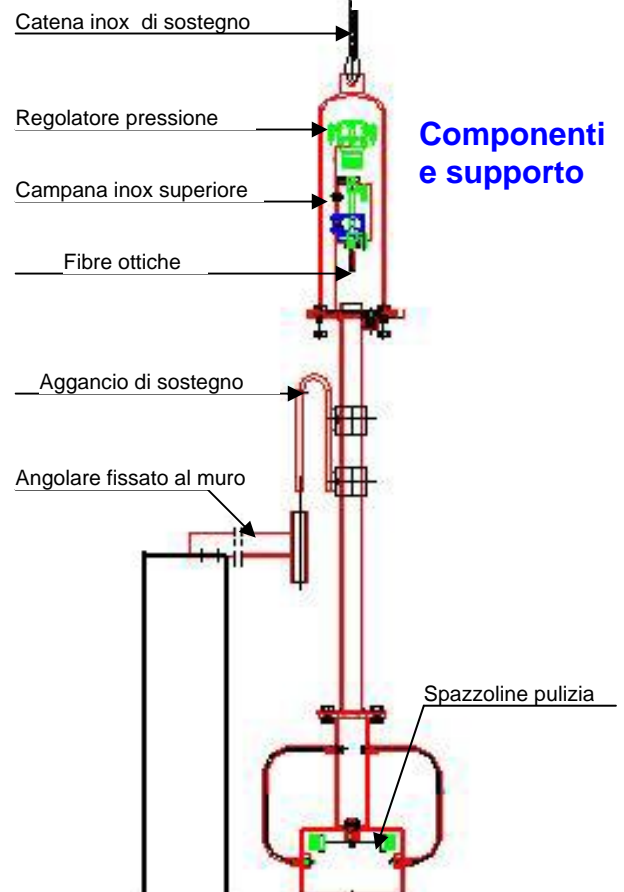
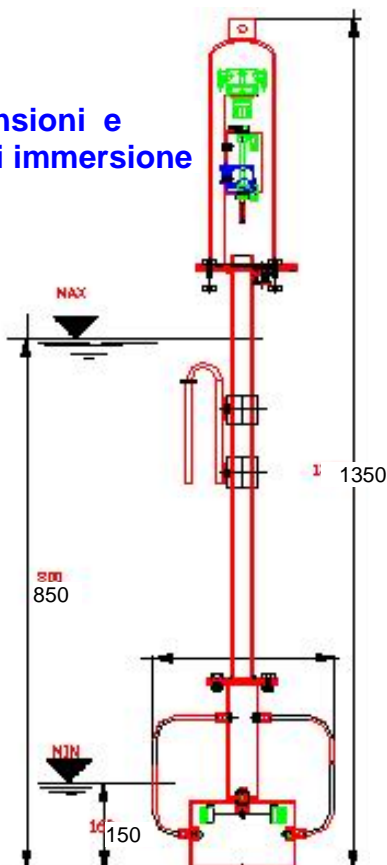
Il funzionamento prevede il collegamento alla apparecchiatura CID nei modelli : Rack e Mini.

Caratteristiche

- Materiale e pesi : Acciaio Inox – 40 N (=4 Kg)
- Dimensioni ingombro : 350 x 120 mm H=1300 mm
- Livello immersione MIN-MAX : 150 – 800 mm
- Installazione : in vasca ,pozzetto, canale (NON in tubazione in pressione)
- Posizionamento : con braccio Inox di supporto fissato a parete o con catena Inox 2m , in dotazione.
- Pulizia : automatica con spazzoline in nylon mosse da pistoncino pneumatico a 6 Bar , direttamente sui terminali Inox delle fibre ottiche.
- Griglia di protezione :(per escludere il materiale grossolano) telaietti incernierati con rete di passaggio con fori 1mm o piastrina antirotazione.
- Cavo speciale per collegamento alla apparecchiatura : in dotazione 20m. Conduttori 3x1,5 (alimentazione e segnale) + tubo nylon 4x2 aria compressa.
- Alimentazione : 24 Vcc con cavo speciale fornito
- Segnale analogico in uscita : 4-20 mA con cavo speciale fornito
- Emittitore : LED RGB 450-525-680 nm.
- Convertitore : analogico regolabile lineare
- Trasmissione segnale Infrarosso : fibre ottiche testate Inox
- Temperatura funzionamento : in aria -10....+55°C.



Dimensioni e Livelli immersione



Componenti e supporto